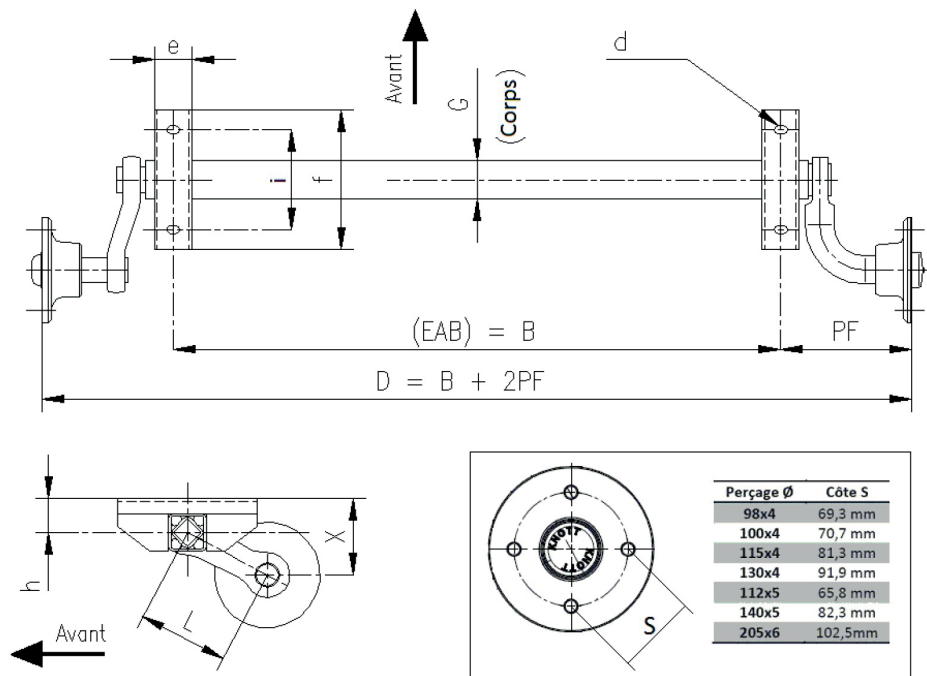


RENSEIGNEMENTS CLIENT :	CODE :
SOCIÉTÉ :	ADRESSE :
CONTACT :	EMAIL :
TÉL :	



PLAQUE ESSIEU : Merci de nous indiquer toutes les informations inscrites sur la plaque d'essieu

Marque essieu :

PAILLARD

KNOTT

ALKO

RTN-GOETT

BPW

AUTRE :

CÔTES ESSIEU :		
PTAC ESSIEU :	e :	Perçage roues <input type="checkbox"/> 98x4
EAB (B) :	i :	<input type="checkbox"/> 100x4
D (voie) :	f :	<input type="checkbox"/> 115x4
FF (déport) :	G :	S : <input type="checkbox"/> 130x4
Dimension roues :	d :	<input type="checkbox"/> 112x5
Arrêt de gaine : <input type="checkbox"/> sans	h :	<input type="checkbox"/> 140x5
<i>(position par défaut centré sous le corps, si différent à préciser)</i> <input type="checkbox"/> simple (pour 2 câbles)	L :	<input type="checkbox"/> 205x6
<input type="checkbox"/> double (pour 4 câbles)	X :	

INFORMATION REMORQUE :	
PTAC :	ANNÉE :
MARQUE :	
N° SÉRIE :	
<input type="checkbox"/> SIMPLE ESSIEU	<input type="checkbox"/> DOUBLE ESSIEUX
SI DOUBLE ESSIEUX, ESSIEU(X) À REMPLACER :	<input type="checkbox"/> AVANT <input type="checkbox"/> ARRIÈRE

Si vous possédez une liaison essieu-timon, merci de se reporter à la fiche d'identification liaison essieu-timon