

# Comment identifier ?

## ESSIEU

### ► 1 / Identifier la plaque

Lorsque vous souhaitez effectuer une demande de devis dans le but de remplacer votre essieu, il est plus facile mais également plus fiable de prendre en photo votre plaque d'essieu afin de la transmettre à nos commerciaux.

Toutes les informations nécessaires y seront retranscrites.

▲ ATTENTION ▲ Ne pas confondre avec la plaque constructeur qui elle se trouve sur la remorque.

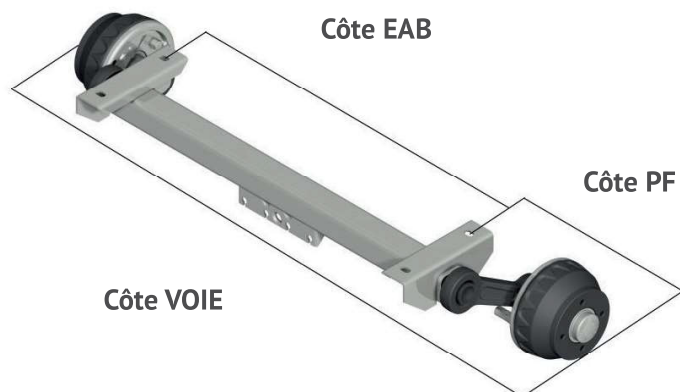


### ► 2 / Identifier les côtes EAB et VOIE

La côte **EAB** correspond à l'entraxe entre les deux brides de fixation, ce sont les points de fixation du châssis.

La côte **VOIE** correspond à :  
EAB + 2xPF

▲ ATTENTION ▲ Pour la côte VOIE, ne pas prendre les bouchons, ni le nez du moyeu.

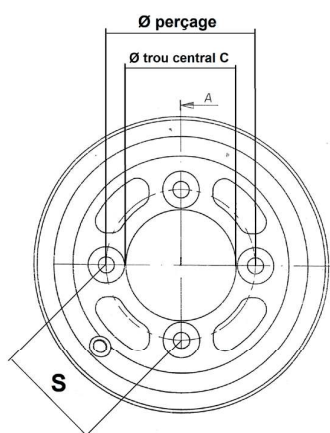


### ► 3 / Identifier le perçage

Les deux types de perçage les plus fréquents :

- 4 trous
- 5 trous

La côte S vous permet de trouver le bon entraxe.



Perçage Ø	Côte S
98x4	69,3mm
100x4	70,7mm
115x4	81,3mm
130x4	91,9mm
112x5	65,8mm
140x5	82,3mm
205x6	102,5mm



Notre service commercial et technique se tient à votre disposition du lundi au vendredi de 8h à 12h et 14h à 18h (17h le vendredi) au 02 34 07 09 09 ou par mail à l'adresse [contact@larosediffusion.fr](mailto:contact@larosediffusion.fr). N'hésitez pas à nous contacter afin de vous assurer de l'exactitude des références commandées.